

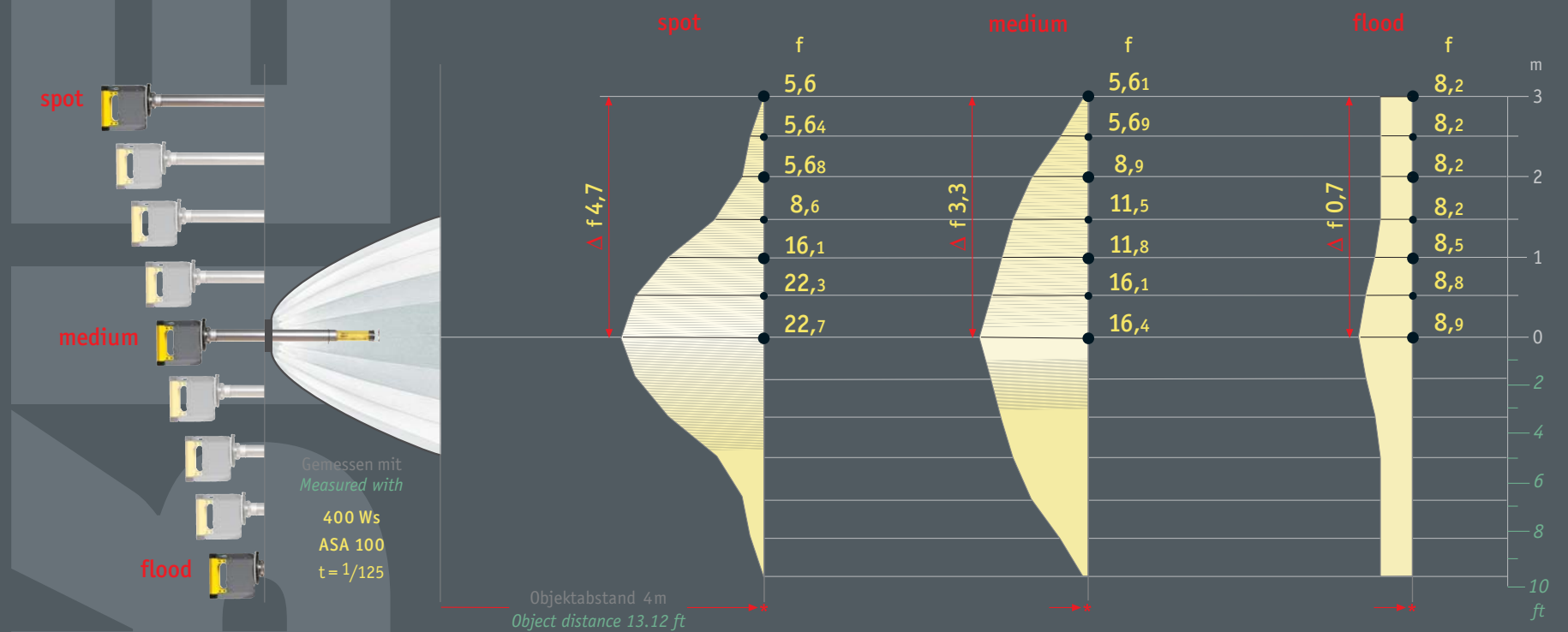
FLASHLIGHT **BLITZLICHT**

BRIESE

focus 140

Das patentierte **BRIESE focus** System zeichnet sich dadurch aus, daß sich die Lichtquelle auf einer verschiebbaren Achse im Reflektormittelpunkt befindet. Dabei bilden Leuchtenkörper, Fokussierrohr (Tubus) und Leuchtmittel eine gerade Linie. Durch verschieben (fokussieren) dieser Einheit kann der Abstrahlwinkel und die Lichtverteilung differenziert verändert werden.

Bei „ausgefahrener“ Leuchtenkörper (**spot position**) entsteht ein enger Abstrahlwinkel mit stark abfallender Ausleuchtung, während bei „eingefahrener“ Leuchtenkörper (**flood position**) ein weiter Abstrahlwinkel erzielt wird, welcher eine sehr gleichmäßige Ausleuchtung zur Folge hat. Zwischen diesen beiden Positionen ist eine stufenlose Einstellung möglich. Die Brillanz bleibt dabei jedoch erhalten und es wird eine Lichtausbeute erreicht, die weit über der herkömmlicher Beleuchtungstechnik liegt.



BRIESE LICHTTECHNIK VERTRIEBS GMBH

Semperstraße 28
22303 **Hamburg** Germany
Tel +49.40.780 90 80
Fax +49.40.780 90 820
info@briese-lichttechnik.de
www.briese-lichttechnik.de

BRIESE focus 140 BLITZLICHT

The patented **BRIESE focus** system features a light source situated on a moveable axis in the centre of the reflector. The lamp head, focusing tube (spacer) and light source form a straight line. By focusing this unit, the beam angle and the spread of light can be changed sequentially.

When the lamp head is extended (**spot position**), there is a narrower beam angle with highly intense, strongly defined illumination. If the lamp head is retracted (**flood position**), there is wider beam angle which creates diffuse, very evenly spread illumination. There is an infinite range of adjustability between these two positions, whereby the luminance remains consistent, achieving a light efficiency far beyond that reached by conventional lighting engineering.

focus 140 MODUL

Das komplette Modul besteht aus den Komponenten **1** bis **8**. Die Systemteile sind leicht und stabil, haben ein geringes Transportvolumen und lassen sich schnell auf- und abbauen.

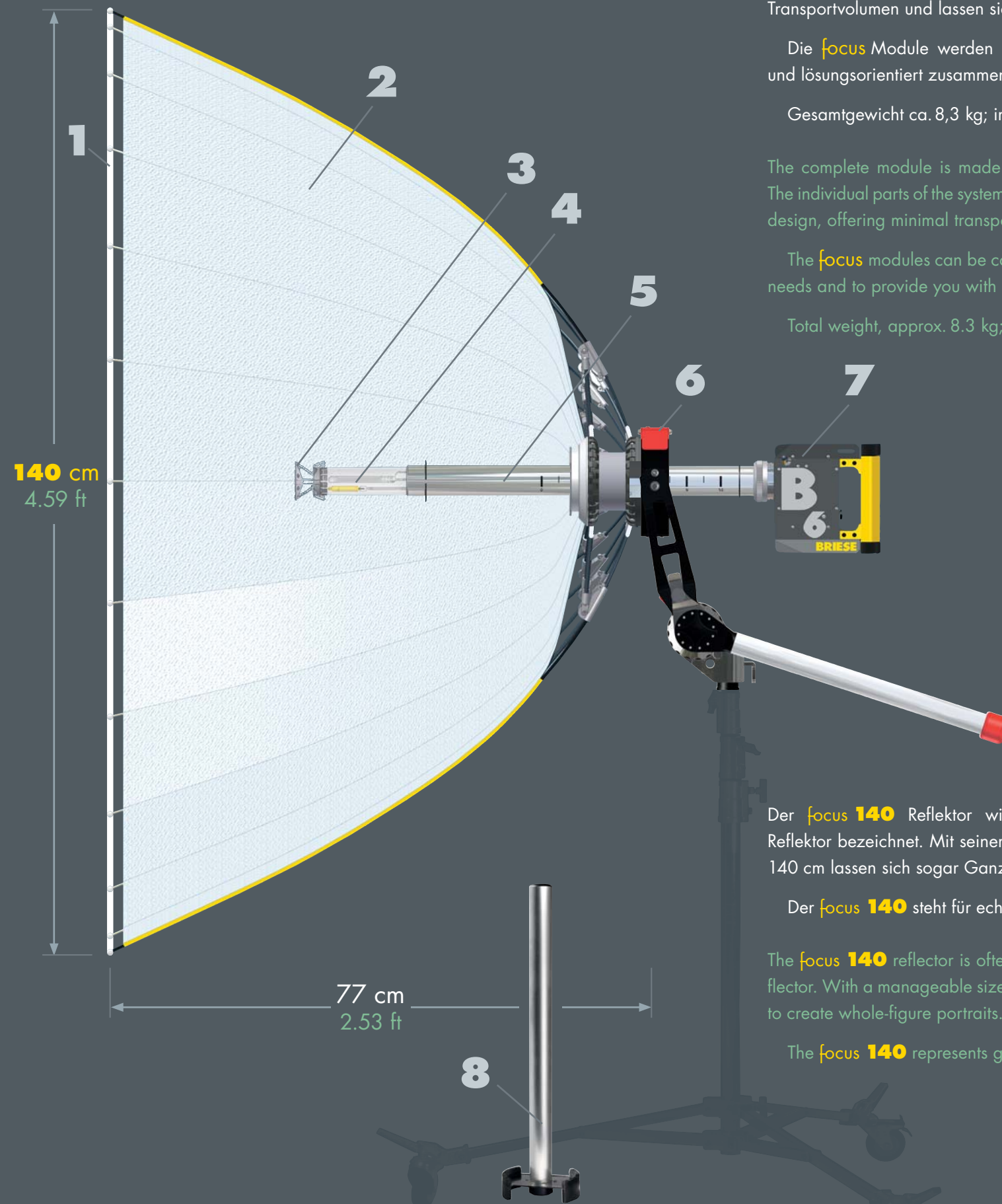
Die **focus** Module werden für jeden Anspruch individuell und lösungsorientiert zusammengestellt.

Gesamtgewicht ca. 8,3 kg; im Transportkoffer ca. 11,8 kg

The complete module is made up of the components **1** – **8**. The individual parts of the system feature a lightweight and sturdy design, offering minimal transport size and easy assembly.

The **focus** modules can be combined individually to meet all needs and to provide you with the right solution.

Total weight, approx. 8.3 kg; with bag, approx. 11.8 kg



Der **focus 140** Reflektor wird sehr häufig als Allround-Reflektor bezeichnet. Mit seiner gut handhabbaren Größe von 140 cm lassen sich sogar Ganzfigurportraits realisieren.

Der **focus 140** steht für echte Flexibilität.

The **focus 140** reflector is often described as an all-round reflector. With a manageable size of 140 cm, it can even be used to create whole-figure portraits.

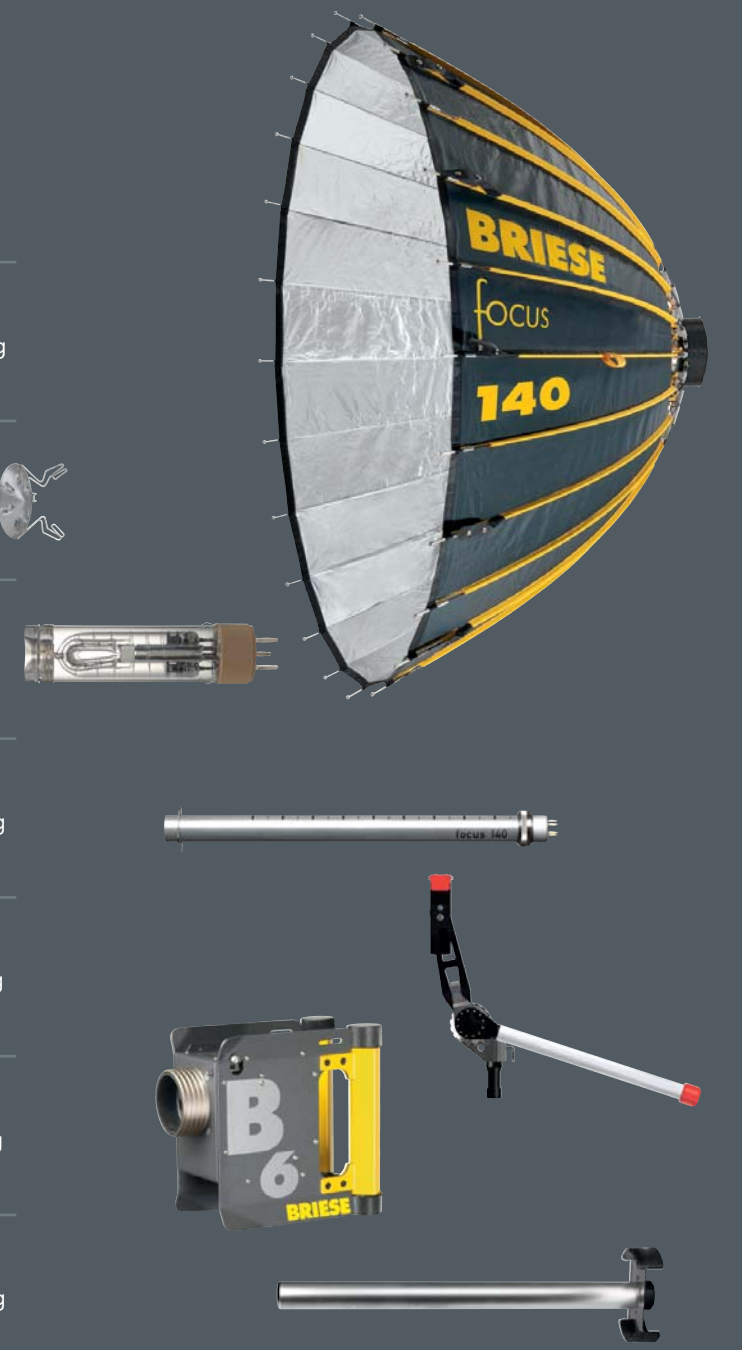
The **focus 140** represents genuine flexibility.

PAT. IN GERMANY, FRANCE, ITALY, GREAT BRITAIN, UNITED STATES, JAPAN, SOUTH KOREA

Datenblatt
Data sheet

KOMPONENTEN

- 1** Diffusor **Diffuser** Art. 24171111 *
- 2** Reflektor-Schirm **Reflector umbrella focus 140** Art. 22131111 * 2,5 kg
- 3** Gegenlichtreflektor **Counterlight reflector** Art. 02211111 *
- 4** Blitzröhre **Flash tube** Art. 02001111 *
- 5** Tubus **Spacer focus 140 BLITZLICHT/FLASHLIGHT** Art. 02321111 * 0,6 kg
- 6** Komfortneiger **Comfort stand mount** Art. 22221111 * 2,1 kg
- 7** Leuchtenkörper **B6** **Lamp head B6**
max. 6400 Ws max. 6400 Ws Art. 02091111 * 2,2 kg
Einstell-Lampe bis 1250 W Modeling light max. 1250 W
- 8** Aufbauhilfe **Set-up helper** Art. 22213333 0,6 kg



EXTRAS

- 9** Wabengitter **Egg crates focus 140 30° / 50°**
- 10** Masken **Masks focus 140**
- 11** Glas-Farbfiler **Glass color filter**
- 12** Direktlicht-Filter **Direct light filter**
- 13** Transportkoffer **Bag focus 140** Art. 06351111 3,5 kg

VARIATIONEN

- 14** BI-TUBE (FLASHLIGHT) max. 12800 Ws *
- 15** TAGESLICHT (HMI) DAYLIGHT max. 4000 W *
- 16** HEISSLICHT (TUNGSTEN) HOTLIGHT max. 2000 W *

* Mehr Infos im Spezial-Datenblatt For more information refer to the special data sheet