



## S30 SERVICE PARTS CATALOG | ERSATZTEIL KATALOG

RV: 28.09.16

Technical data subject to change without further notice. © ARRI/2015  
Arnold & Richter Cine Technik GmbH & Co. Betriebs KG ∑ Pulvermühle ∑ D-83071 Stephanskirchen  
phone +49 (0)8036 3009 0 fax +49 (0)8036 3009 3030  
[www.arri.com](http://www.arri.com)

### Notice / Hinweis:

- I. The Service Parts prices are subject to change without notice. / Preise für Ersatzteile können jederzeit ohne Vorankündigung geändert werden.
- II. The Service Parts & Assembly Groups are subject to change without notice. / Ersatzteile und Baugruppen können jederzeit ohne Vorankündigung geändert werden.
- III. The drawings are only for purposes of choosing the correct part number and do NOT show dimensions, specifications, or details. / Die Zeichnungen dienen ausschließlich dem Zweck die richtige Teilenummer zu wählen. Sie zeigen KEINE Abmessungen, technische Daten oder Details.
- IV. Please verify that the latest Service Parts Catalog is being used by comparing the revision number online. / Bitte überprüfen Sie, ob Sie den neuesten Ersatzteilkatalog nutzen. Vergleichen sie die Revisions-Nummern des Kataloges mit der neuesten Version auf unserer Website.
- V. Prices are valid only until a new Service Parts Catalog revision is released. (Please visit our website or contact our Sales department for additional information.) / Die Preise sind nur gültig, bis ein neuer Ersatzteilkatalog freigegeben wird. (Bitte besuchen Sie unsere Website oder kontaktieren Sie unseren Vertrieb für weitere Informationen.)
- VI. For Items marked 'To Be Determined' (TBD) please contact your local ARRI dealer for details. / Für Artikel mit dem Vermerk „To Be Determined" (TBD) kontaktieren Sie bitte Ihren lokalen ARRI Fachhändler.
- VII.  $\triangle$  When you see this symbol please contact a certified Service Partner for information on this part/repair. / Wenn Sie dieses Symbol ( $\triangle$ ) sehen, kontaktieren Sie bitte einen zertifizierten Service Partner für Informationen zu diesem Teil / dieser Reparatur.
- VIII. Please be aware that there is often more than one option for a Service part (e.g. color, voltage etc.) / Bitte beachten Sie, dass es Ersatzteile oft in mehreren Ausführungen gibt (z.B. Farbe, Spannung, usw.)

### Contact / Kontakt:

Please visit our website [www.arri.com](http://www.arri.com) for the following: / Bitte besuchen Sie unsere Website [www.arri.com](http://www.arri.com) für folgendes:

- Product Information & Data Sheets / Produktinformationen und Datenblätter
- Software Updates / Software-Updates
- Locate your local Dealer for Warranty / Repair / Service Part inquiries / um Ihren örtlichen Händler für Garantie- / Reparatur- / Ersatzteilanfragen zu finden.

## IMPORTANT NOTICE:

Please make sure to order the spare part in the correct version.  
There are many options:

- ✓ Color (Blue, Silver, Black)
- ✓ Manual & Pole Operated
- ✓ The Light Engine for Remote Phosphor and the Color Version are different

**Please read the version number and order accordingly**

## LED TECHNOLOGY

Due to the sensitive nature of LED technology, there are some areas of the S30 which cannot be repaired without the proper equipment, calibration tools, and technician training. Therefore there are parts which are only available to our chosen Subsidiaries / Partners with the Advanced S30 Repair Training.

**The S30 Advanced Service Parts are highlighted in blue in our parts breakdown.**

**The S30 End-User Service Parts are highlighted in green in our parts breakdown.**

## WICHTIGER HINWEIS:

Stellen Sie bitte sicher, dass Sie das Ersatzteil in der richtigen Ausführung bestellen.  
Es gibt mehrere Varianten:

- ✓ Farbe (Blau, Silber, Schwarz)
- ✓ Manuell & Pole Operated
- ✓ Die Light Engines der RP und der C Version sind unterschiedlich

**Wählen Sie bitte die richtige Ersatzteilnummer**

## LED TECHNOLOGIE

LED Scheinwerfer sind empfindliche, elektronische Geräte. Deswegen können einige Reparaturen am S30 nicht ohne passendes Werkzeug, Kalibrieranlagen und technische Ausbildung durchgeführt werden. Daher sind einige Ersatzteile ausgewählten Servicepartnern und Tochterfirmen mit zertifizierter S30 Reparaturausbildung vorbehalten.

**Die S30 Ersatzteile für zertifizierte Reparaturen sind in der Übersicht blau hervorgehoben.**

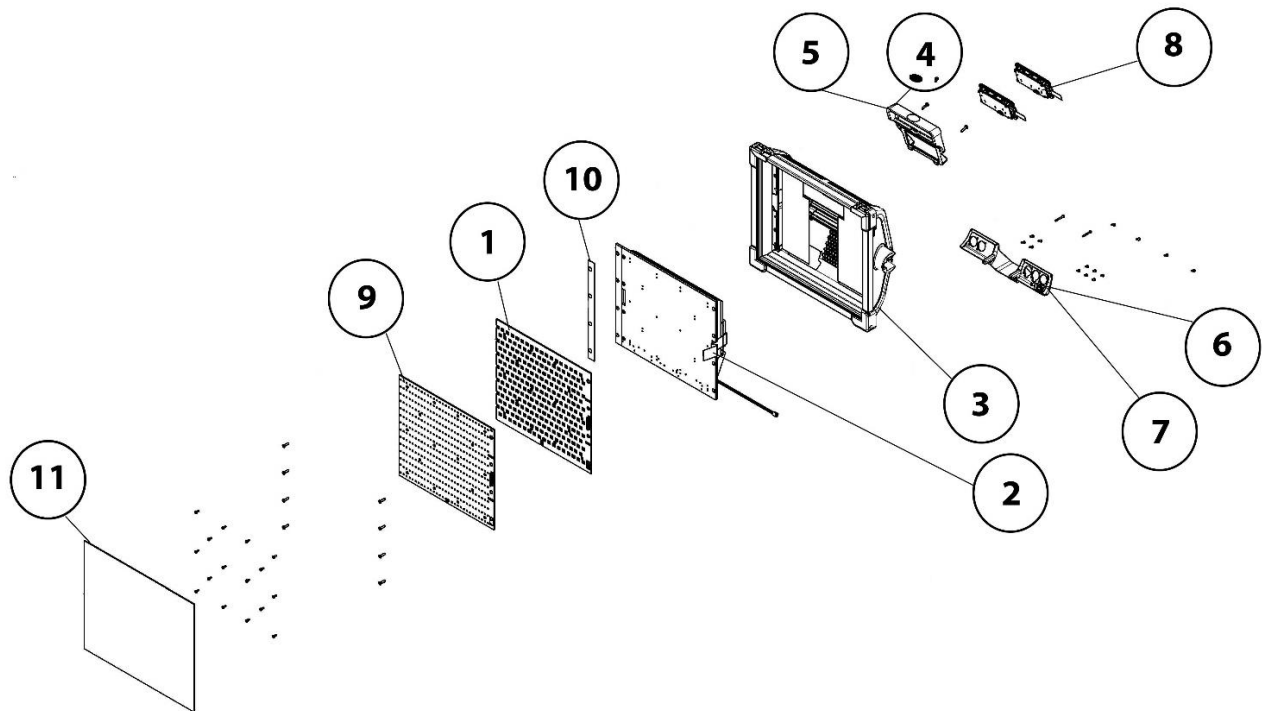
**Die S30 Endnutzer-Ersatzteile sind in der Übersicht grün hervorgehoben.**

## S30 Lamphead Versions / Varianten des S30

<b>Model #</b>	<b>Description</b>	<b>Beschreibung</b>
L1.0003357	Color (C) blue/silver	Color (C) blau/silber
L1.0003358	Color (C) black	Color (C) schwarz
L1.0003359	Remote Phosphor (RP) blue/silver	Remote Phosphor (RP) blau/silber
L1.0003360	Remote Phosphor (RP) black	Remote Phosphor (RP) schwarz

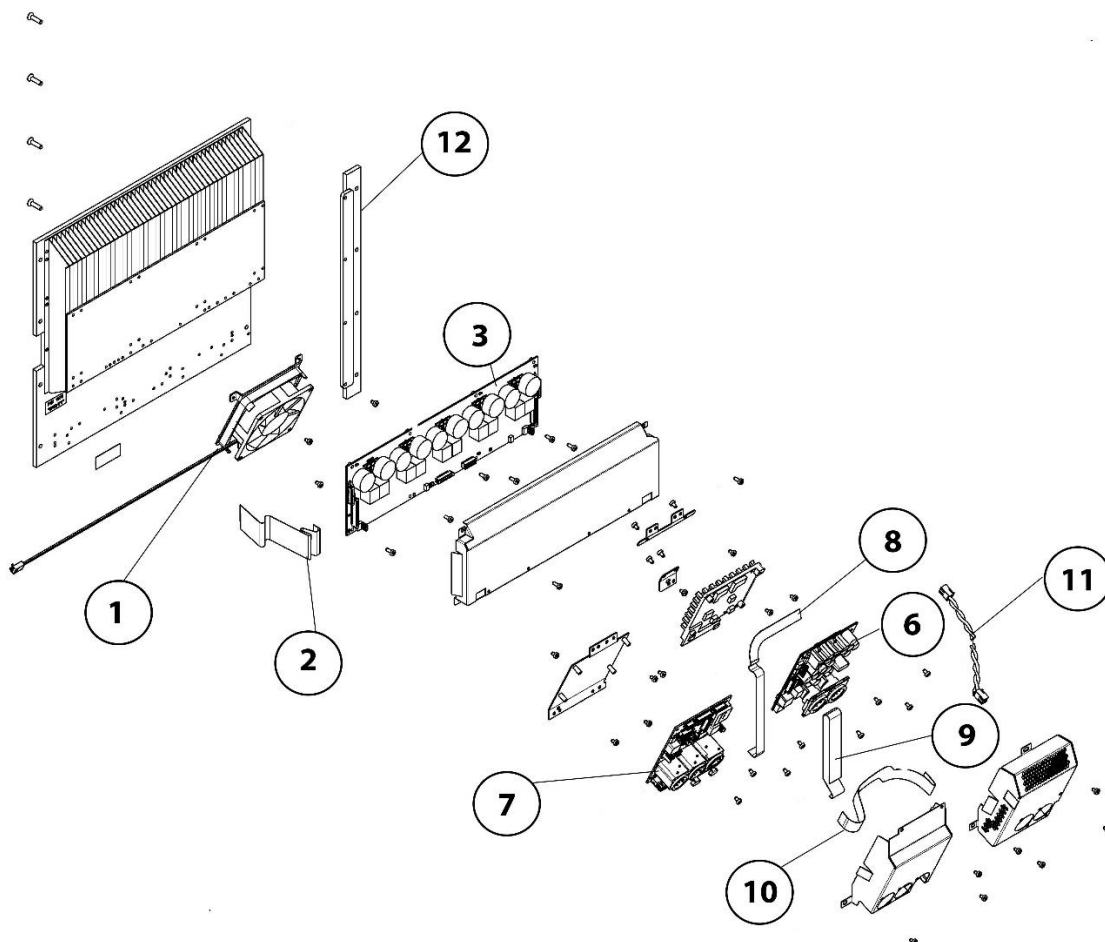
## S30 Explosion

Postion	Article #	Description	Beschreibung	Notes:
1	△	C- Light Engine (right) with flat ribbon cable	C- Light Engine (rechts) mit Flachbandkabel	
2	See Pg 6	Electronics	Elektronikeinheit	
3	See Pg 7	Housing	Gehäusegruppe	
4	L3.0008218	Handle, blue/silver, with screws	Griff, blau/silber, mit Schrauben	
5	L3.0008219	Handle, black, with screws	Griff, schwarz, mit Schrauben	
6	L3.0008220	Connector Housing blue/silver, with screws	Steckergehäuse blau/silber, mit Schrauben	
7	L3.0008221	Connector Housing black, with screws	Steckergehäuse schwarz, mit Schrauben	
8	See Pg 8	Control Panel/Display	Bedienfeld/Display	
9	△	RP- Light Engine with flat ribbon cable	RP- Light Engine mit Flachbandkabel	
10	△	Reflector adapter plate	Adapterplatte f. Reflektor	
11	N/A	Protective Cover	Schutzscheibe	
*	△	Assembly stand S60 (repair tool)	Montagehalter (Reparaturhilfe)	



## S30 Electronics | Elektronikeinheit

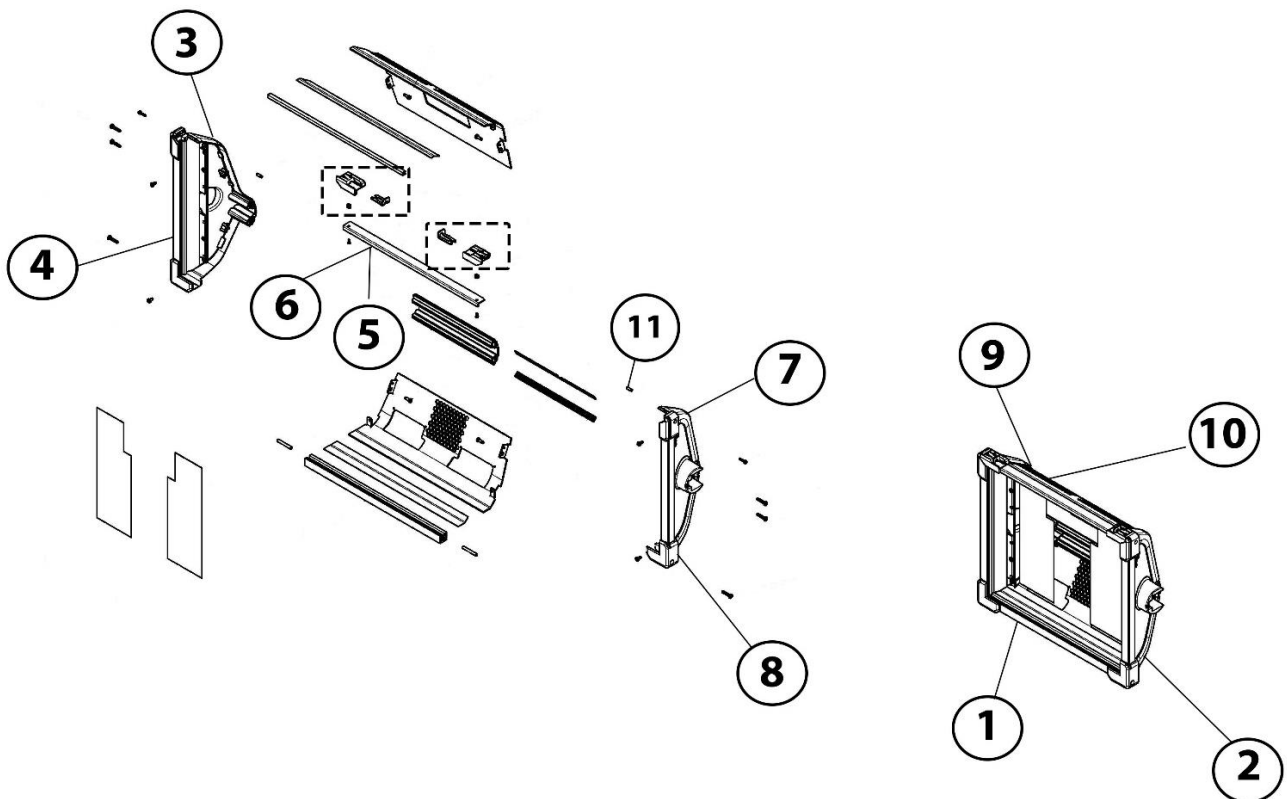
#	Article #	Description	Beschreibung	Notes:
1	△	Fan	Lüfter	
2	△	Flat Ribbon Cable: Driver/Light Engine	Flachbandkabel: Driver/Light Engine	
3	△	PWM Driver (1 pc)	PWM Treiber (1 St.)	
6	△	Boost Board	Boostplatine	
7	△	Controller	Controller	
8	△	Flat Ribbon Cable: Control Panel	Flachbandkabel: Bedienfeld	
9	△	Flat Ribbon Cable: Controller/Driver S30	Flachbandkabel: Controller/Treiber S30	
10	△	Flat Ribbon Cable: Boost/Controller	Flachbandkabel: Boost/Controller	
11	△	DC Cable (1pc)	DC Kabel (1 St.)	
12	△	Adaptor plate	Adapterplatte	
*	△	Thermal Paste	Wärmeleitpaste	



Technical data subject to change without further notice. © ARRI/2015  
 Arnold & Richter Cine Technik GmbH & Co. Betriebs KG ∑ Pulverm\_hle ∑ D-83071 Stephanskirchen  
 phone +49 (0)8036 3009 0 fax +49 (0)8036 3009 3030  
 www.arri.com

## S30 Housing | Gehäuse

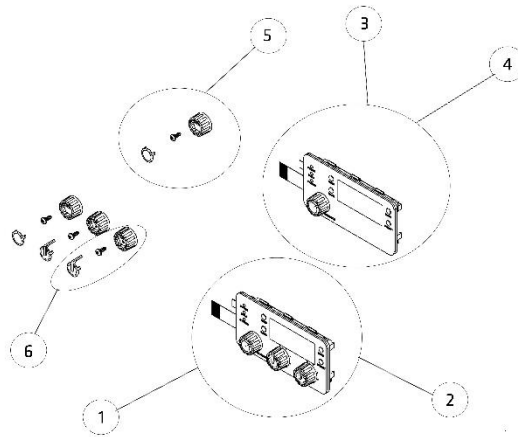
#	Article #	Description	Beschreibung	Notes:
1	L3.0008724	C- S30 Housing Cpl. blue/silver	C- S30 Gehäuse vollst. blau/silber	
2	L3.0008725	C- S30 Housing Cpl. black	C- S30 Gehäuse vollst. schwarz	
3	L3.0008235	Side Right blue/silver, with screws	Seitenteil rechts blau/silber, mit Schrauben	
4	L3.0008237	Side Right black, with screws	Seitenteil rechts Schwarz, mit Schrauben	
5	L3.0008726	Top Latch Set blue/silver	Torsicherungsset blau/silber	
6	L3.0008727	Top Latch Set black	Torsicherungsset schwarz	
7	L3.0008241	Side Left blue/silver, with screws	Seitenteil links blau/silber, mit Schrauben	
8	L3.0008242	Side Left black, with screws	Seitenteil links schwarz, mit Schrauben	
9	L3.0008728	RP- S30 Housing Cpl. blue/silver	RP- S30 Gehäuse vollst. blau/silber	
10	L3.0008729	RP- S30 Housing Cpl. black	RP- S30 Gehäuse vollst. schwarz	
11	L3.0008610	Hinge Pins for Top Latch (Skypanel) (20 pcs)	Schanierstifte für Torsicherung (Skypanel) (20 stk)	



Technical data subject to change without further notice. © ARRI/2015  
 Arnold & Richter Cine Technik GmbH & Co. Betriebs KG ∑ Pulverm\_hle ∑ D-83071 Stephanskirchen  
 phone +49 (0)8036 3009 0 fax +49 (0)8036 3009 3030  
 www.arri.com

## S30 Control Panel/Display | Bedienfeld

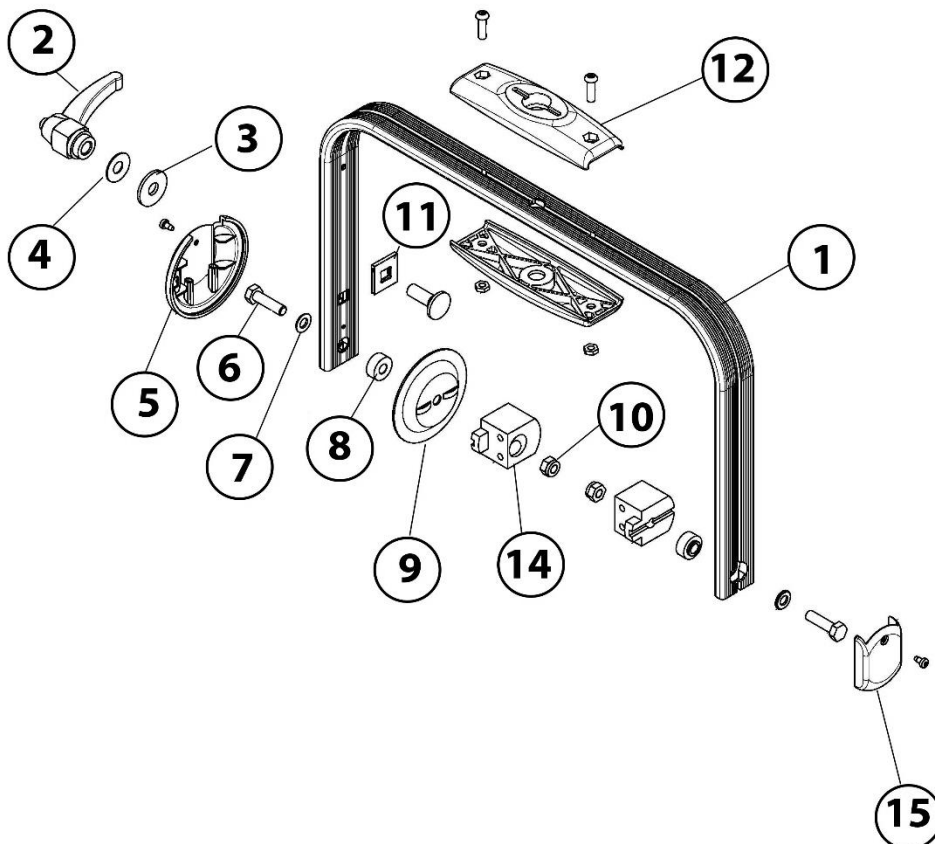
#	Article #	Description	Beschreibung	Notes:
1	△	Control Panel (Display) C version silver	Bedienfeld C Version silber	
2	△	Control Panel (Display) C version black	Bedienfeld C Version schwarz	
3	△	Control Panel (Display) RP version silver	Bedienfeld RP Version silber	
4	△	Control Panel (Display) RP version black	Bedienfeld RP Version schwarz	
5	L3.0008296	Encoder Knob	Encoder Knopf	
6	L3.0008297	Rotary Knob	Drehknopf	





## S30 Stirrup Manual | Haltebügel, manuell

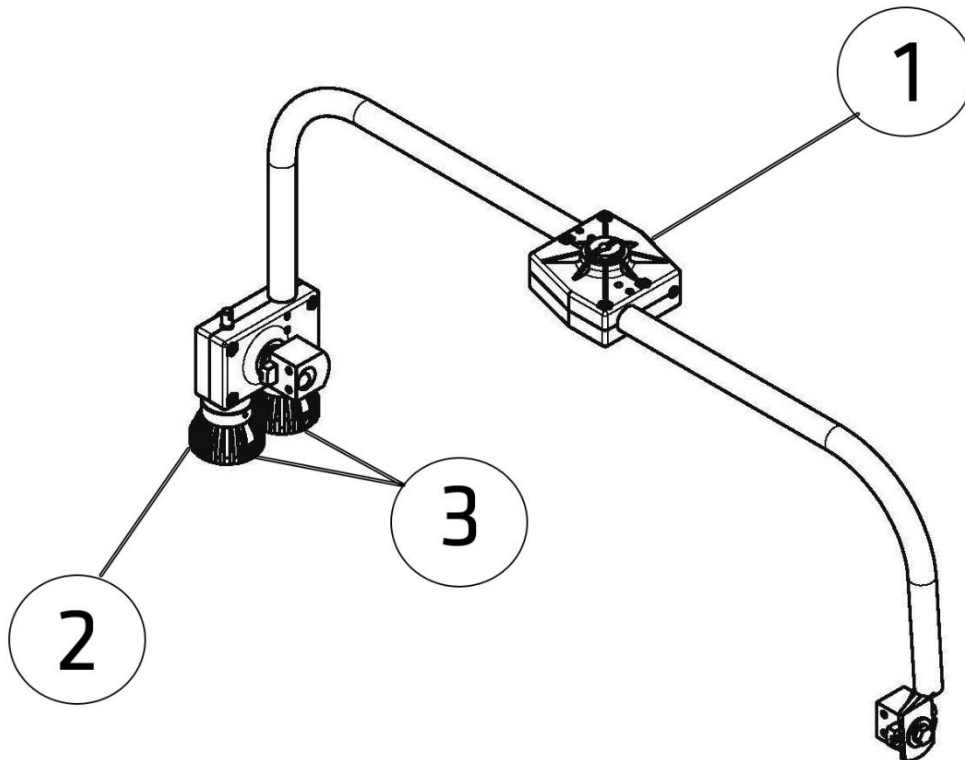
#	Article #	Description	Beschreibung	Notes:
1	L2.0007929	Stirrup profile with attaching components	Bügelprofil mit Anbauteilen	
2	L4.42006.E	Locking handle	Klemmhebel	
3	L4.42007.E	Spring washer (4 pcs)	Tellerfeder (4 St.)	
4	L4.42008.E	Washer (4 pcs 10.5mm)	Scheibe (4 St. 10,5mm)	
5	L4.40706.E	Friction disk brake cover (rounded) (1 pc) and sheet metal screw (1 pc 3.5x9.5mm),	Abdeckkappe (rund) (1 St.) mit Blechschraube (1 St. 3,5x9,5mm)	
6	L4.42003.E	Hexagon screw (M8x30mm) (4 pcs)	Sechskantschraube (M8x30mm) (4 St.)	
7	L4.42004.E	Washer (4 pcs 8.4mm)	Scheibe (4 St. 8,4mm)	
8	L4.40708.E	Spacer (1 pc)	Distanzstück (1 St.)	
9	L4.40704.E	Brake disk (1 pc)	Bremsscheibe (1 St.)	
10	L4.42118.E	Hexagon bolt (2 pc M8)	Sechskantmutter (2 St. M8)	
11	L4.40705.E	Clamp jaw (1 pc)	Klemmbacke (1 St.)	
12	L4.40709.E	Flange with screws	Manschette mit Schrauben	
14	L3.0008609	Stirrup bracket S-Series (2 pcs)	Bügelhalter S-Serie (2 St.)	
15	L4.39706.E	Stirrup cap (1 pc)	Bügelkappe (1 St.)	
*	L3.0010167	Spigot Set short f.Manschette	Set-Zapfen kurz f.Manschette	



Technical data subject to change without further notice. © ARRI 2019  
 Arnold & Richter Cine Technik GmbH & Co. Betriebs KG ∑ Pulvermühle ∑ D-83071 Stephanskirchen  
 phone +49 (0)8036 3009 0 fax +49 (0)8036 3009 3030  
[www.arri.com](http://www.arri.com)

## S30 Stirrup PO | Haltebügel P.O.

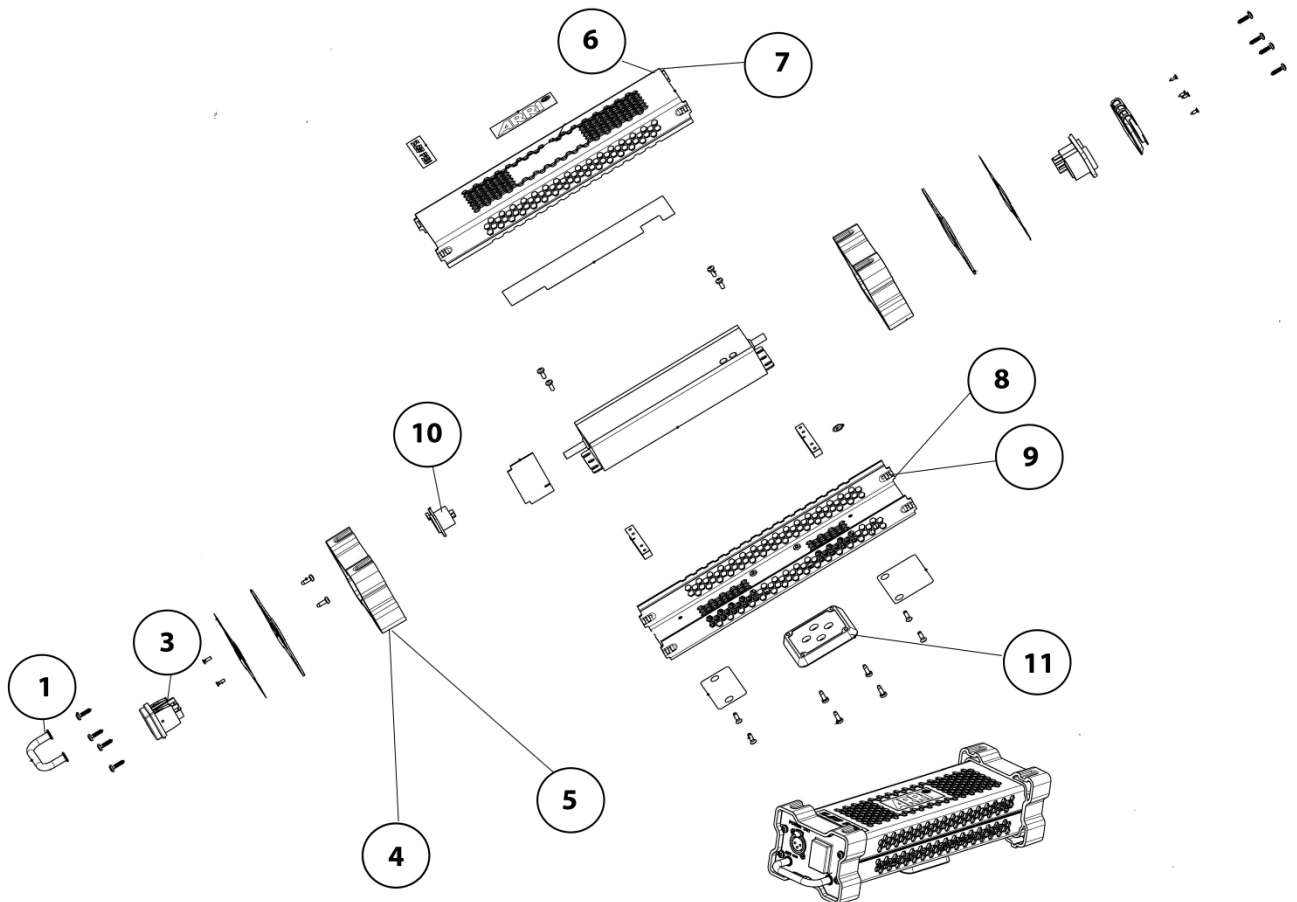
#	Article #	Description	Beschreibung	Notes:
1	L2.0007935	PO Stirrup cpl.	P.O. Bügel vollst.	
2	L4.86536.E	Blue focusknob	P.O. Glocke blau	
3	L4.85143.E	Fokusknob Set- Blue and White	P.O. Glocke blau und weiß	
*	L4.40729.E	Set-Spigot f. P.O.	Set-Zapfen f. P.O.	



Technical data subject to change without further notice. © ARRI/2015  
 Arnold & Richter Cine Technik GmbH & Co. Betriebs KG ∑ Pulvermühle ∑ D-83071 Stephanskirchen  
 phone +49 (0)8036 3009 0 fax +49 (0)8036 3009 3030  
[www.arri.com](http://www.arri.com)

## S30 PSU | PSU (L2.0007735)

#	Article #	Description	Beschreibung	Notes:
1	L3.0008730	Handle	Griff	
3	L4.77645.E	On/Off Switch	Wippschalter (Netzschalter)	
4	L3.0008732	Side Housing (blue)	Seitenteil Gehäuse (blau)	
5	L3.0008733	Side Housing (black)	Seitenteil Gehäuse (schwarz)	
6	L3.0008736	Top Housing (silver)	Oberteil Gehäuse (silber)	
7	L3.0008737	Top Housing (black)	Oberteil Gehäuse (schwarz)	
8	L3.0008734	Bottom Housing (silver)	Unterteil Gehäuse (silber)	
9	L3.0008735	Bottom Housing (black)	Unterteil Gehäuse (schwarz)	
10	L3.0008303	3-Pin XLR connector (with connection cables)	3- poliger XLR Verbinder (ohne Verbindungskabel)	
11	L3.0008803	Mounting Plate PSU with screws	Kupplungsplatte PSU mit Schrauben	TBD



Technical data subject to change without further notice. © ARRI/2015  
 Arnold & Richter Cine Technik GmbH & Co. Betriebs KG ∑ Pulvermühle ∑ D-83071 Stephanskirchen  
 phone +49 (0)8036 3009 0 fax +49 (0)8036 3009 3030  
 www.arri.com