

SkyPanel S360-C

SERVICE PARTS CATALOG

Date: October 28, 2019



L1.0015122

-For Certified Partners Only-

Table of Contents | Inhaltsverzeichnis

Table of Contents Inhaltsverzeichnis	2
Version History	3
Disclaimer	3
Haftungsausschluss	3
Contact	3
Kontakt.....	4
Important Notice	4
Wichtiger Hinweis	4
Supported Models / Unterstützte Modelle	5
Overview Überblick.....	5
Electronics Elektronikeinheit	6
Light Engine/Driver Light Engine/Treiber.....	7
Wiring Diagram Verkabelungsübersicht	8
Housing Gehäuse	9
Main Control Unit (MCU) Hauptsteuereinheit	10
Display Bedienfeld.....	11
Stirrup Manual Haltebügel manuell.....	12
PSU S360 L2.0015249	13

Version History

Version	Author	Change Note
2017-11-14	Stefanie Papke	Original version
2018-02-05	Stefanie Papke	First revision
2018-10-24	Anna Wimmer	Light Engine and Driver changes
2019-04-16	Anna Wimmer	Add new Part Spigot Set
2019-07-19	Anna Wimmer	Add new spare part

Disclaimer

- The Service Parts prices are subject to change without notice.
- The Service Parts & Assembly Groups are subject to change without notice.
- The drawings are only for purposes of choosing the correct part number and do NOT show dimensions, specifications, or details.
- Please verify that the latest Service Parts Catalog is being used by comparing the revision number online.
- Prices are valid only until a new Service Parts Catalog revision is released. (Please visit our website or contact our Sales department for additional information.)
- For Items marked 'To Be Determined' (TBD) please contact your local ARRI dealer for details.
- When you see this symbol (△) please contact a certified Service Partner for information on this part/repair.
- Please be aware that there is often more than one option for a service part (e.g. color, voltage etc.)

Haftungsausschluss

- Ersatzteile und Baugruppen können jederzeit ohne Vorankündigung geändert werden.
- Die Zeichnungen dienen ausschließlich dem Zweck, die richtige Teilenummer zu wählen. Sie zeigen KEINE Abmessungen, technische Daten oder Details.
- Bitte überprüfen Sie, ob Sie den neuesten Ersatzteilkatalog verwenden. Vergleichen Sie die Revisions-Nummer des Kataloges mit der neuesten Version auf unserer Website.
- Die Preise sind nur gültig, bis ein neuer Ersatzteilkatalog veröffentlicht wird. (Bitte besuchen Sie unsere Website oder wenden Sie sich an unseren Vertrieb.)
- Für Artikel mit dem Vermerk „To be determined“ (TBD) kontaktieren Sie bitte Ihren lokalen ARRI Fachhändler.
- Wenn Sie dieses Symbol (△) sehen, kontaktieren Sie bitte einen zertifizierten ARRI Service Partner für Informationen zu diesem Teil / dieser Reparatur.
- Bitte beachten Sie, dass es Ersatzteile oft in mehreren Ausführungen gibt (z.B. Farbe, Spannung, usw.)
- Preise für Ersatzteile können jederzeit ohne Vorankündigung geändert werden.

Contact

Please visit our website www.arri.com for the following:

- Product Information & Data Sheets
- Software Updates
- locate your local Dealer for Warranty/Repair/Spare Part inquiries

Kontakt

Bitte besuchen Sie unsere Website www.arri.com für:

- Produktinformationen und Datenblätter
- Software-Updates
- um Ihren örtlichen Händler für Garantie- / Reparatur- / Ersatzteilanfragen zu finden

Important Notice

Please make sure to order the service part in the correct version. There are many options: spigot, cable, color etc.

LED Technology

Due to the sensitive nature of LED technology, there are some areas of the Lamphead which cannot be repaired without the proper equipment, calibration tools, and technician training. Therefore there are parts which are only available to our chosen Subsidiaries/Partners with the Advanced Repair Training.

The Advanced Service Parts are highlighted in blue in our parts breakdown.

The End-User Service Parts are highlighted in green in our parts breakdown.

Wichtiger Hinweis

Stellen Sie bitte sicher, dass Sie das Ersatzteil in der richtigen Ausführung bestellen
Es gibt mehrere Varianten: Zapfen, Kabel, Farbe usw.

LED Technologie

LED Scheinwerfer sind empfindliche, elektronische Geräte. Deswegen können einige Reparaturen nicht ohne passendes Werkzeug, Kalibrieranlagen und entsprechender technischer Ausbildung durchgeführt werden. Daher sind einige Ersatzteile ausgewählten Tochterfirmen/Servicepartnern mit zertifizierter Reparaturausbildung vorbehalten.

Die Ersatzteile für zertifizierte Reparaturen sind in der Explosionszeichnung blau hervorgehoben.

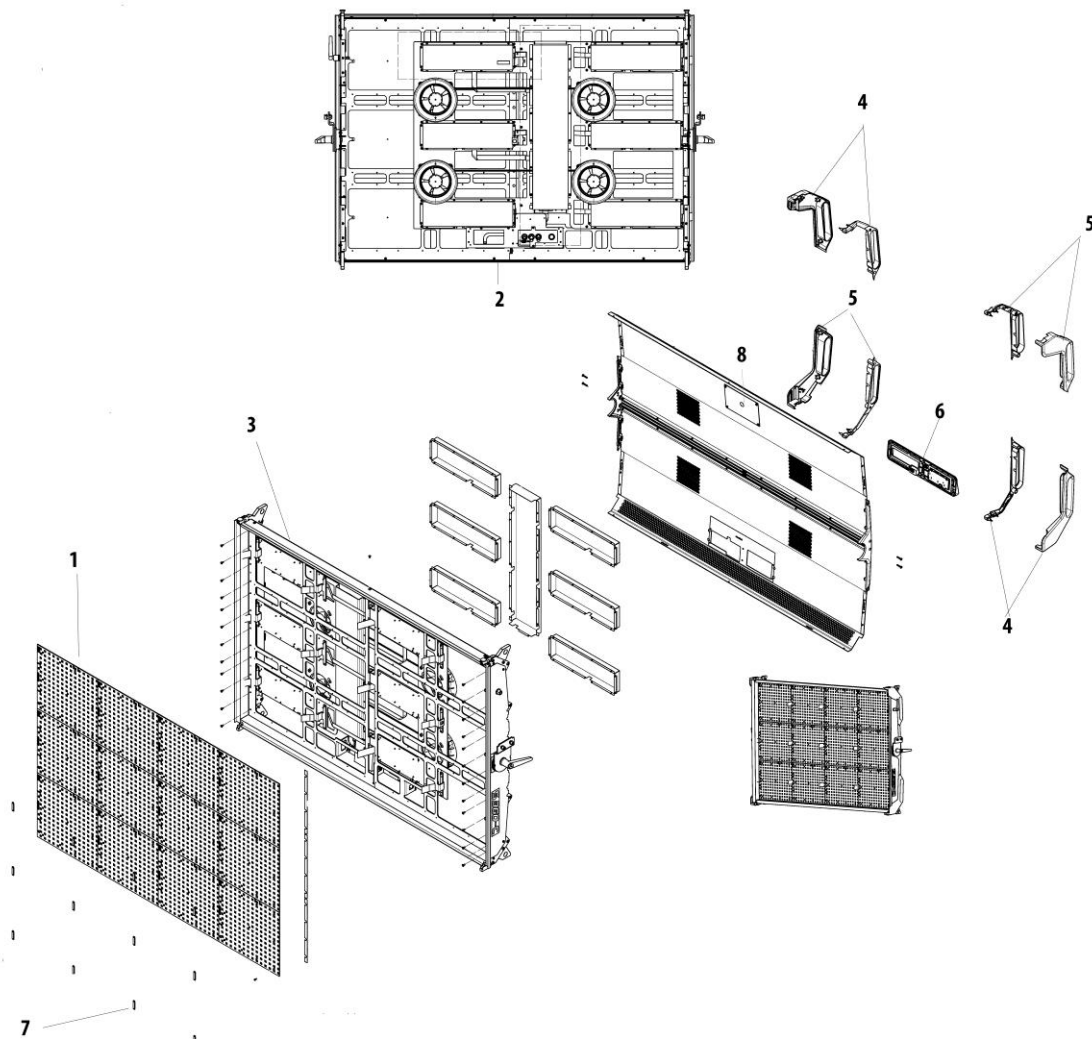
Die Endnutzer-Ersatzteile sind in der Explosionszeichnung grün hervorgehoben.

Supported Models / Unterstützte Modelle

L1.0015122 SkyPanel S360-C blue /silver

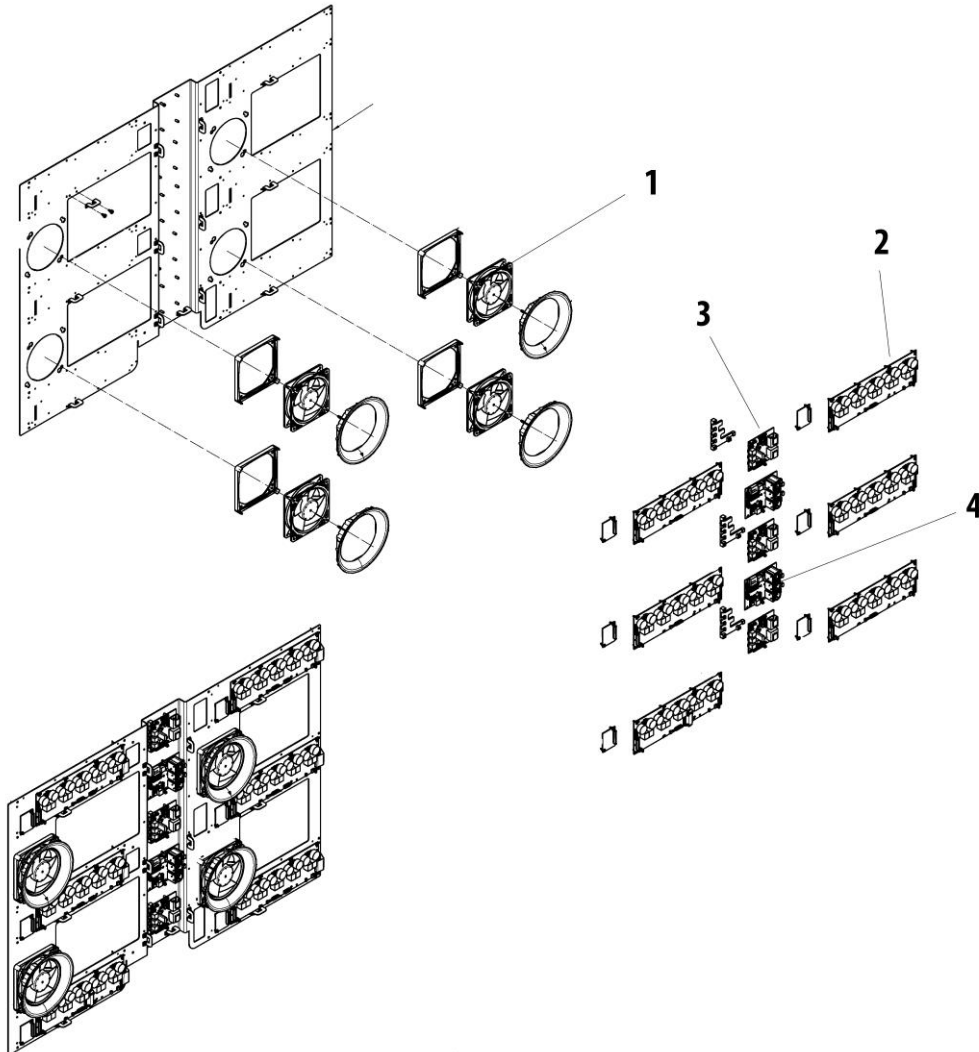
Overview | Überblick

#	Article #	Description	Beschreibung	Notes:
1	△	Light Engine S120/360 (1) w/screws	Light Engine S120/360 (1) m. Schrauben	see page 7
2	See Pg 6	Electronics	Elektronikeinheit	
3	See Pg 9	Housing	Gehäuse	
4	L3.0017034	Handle Set 1	Griffset 1	
5	L3.0017035	Handle Set 2	Griffset 2	
6	See Pg 11	Display (Operator Panel)	Bedienfeld / Gerätemenü	
7	L3.0013266	Cap for light engine connector (10 pcs)	Abdeckung für Light Engine Stecker (10 St)	
8	△	Docking Station S360 (ID# Required)	Docking Station S360 (ID# Required)	Need ID #!



Electronics | Elektronikeinheit

#	Article #	Description	Beschreibung	Notes:
1	△	Fan S360	Lüfter S360	
2	△	PWM Driver	PWM Treiber	thermal paste, see page 7
3	△	POCO (power control)	POCO (Leistungsregler)	thermal paste
4	△	Controller 2 (Programmed)	Controller 2 (programmiert)	Service Partners only
4	△	Controller 2 (Subs)	Controller 2 (Subs)	Subsidiaries only
*	△	Thermal Paste	Wärmeleitpaste	For application of the thermal paste please see advanced service manual



Light Engine/Driver | Light Engine/Treiber

ATTENTION: change to Light Engine & PWM Driver V2 as of serial # L1.0015122-1804

#	Article #	Description	Beschreibung	Notes:
	△	PWM Driver SkyPanel V2	PWM Treiber SkyPanel V2	New
	△	PWM Driver V1	PWM Treiber V1	Discontinued
	△	Thermal Paste	Wärmeleitpaste	For application of the thermal paste please see advanced service manual
	△	L.E. (1 pc) w/screws V2 S120/S360	L.E. (1 St) m. Schrauben V2 S120/S360	New
	△	Light Engine S120/360 (1) w/screws V1	Light Engine S120/360 (1) m. Schrauben V1	Discontinued

ARRI is now using a different version of Light Engines and PWM Driver.
This is due to a change in supplier parts.

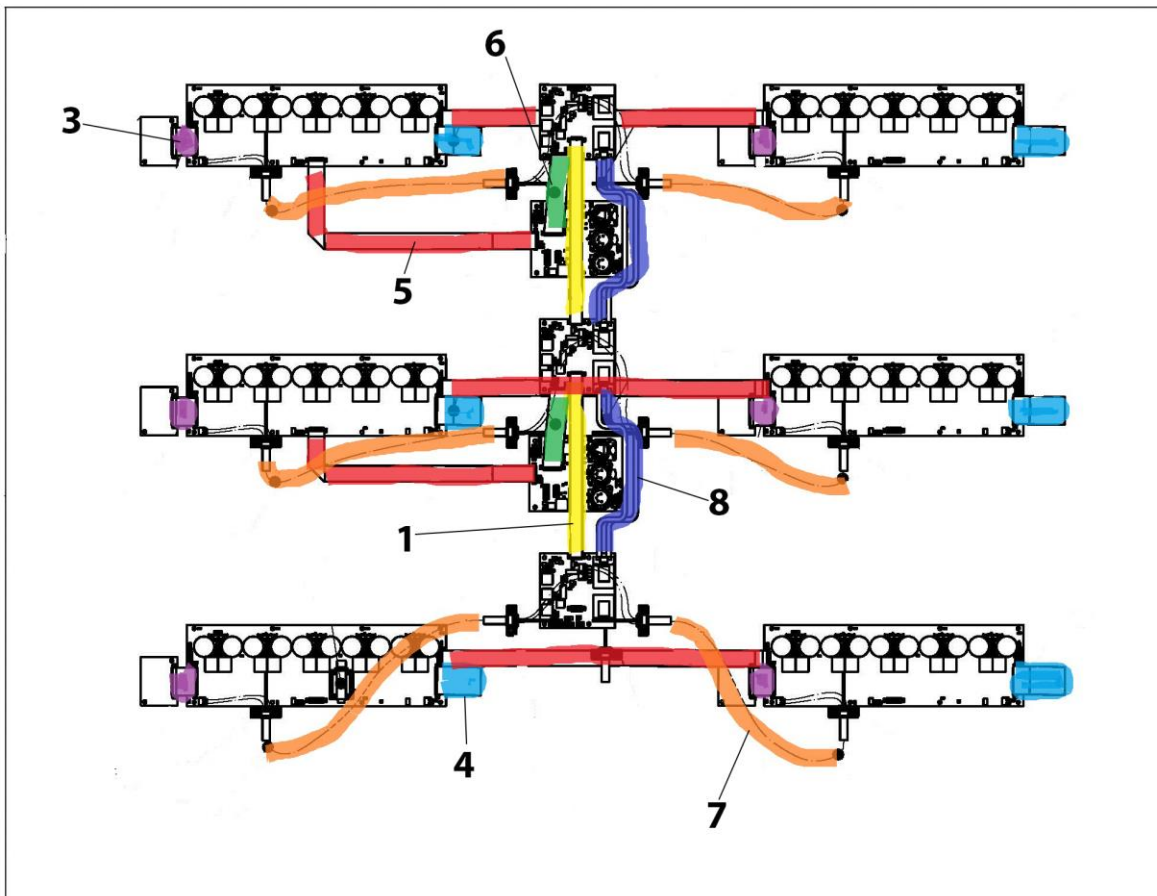
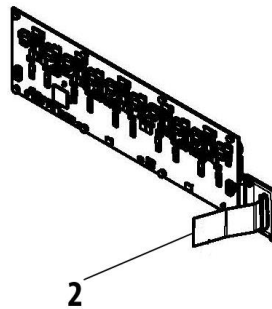
V1 (Version 1) Light Engines must be paired with V1 PWM Driver
V2 (Version 2) Light Engines must be paired with V2 PWM Driver

To answer further questions about this change please contact the Factory or a Subsidiary.

Wiring Diagram | Verkabelungsübersicht

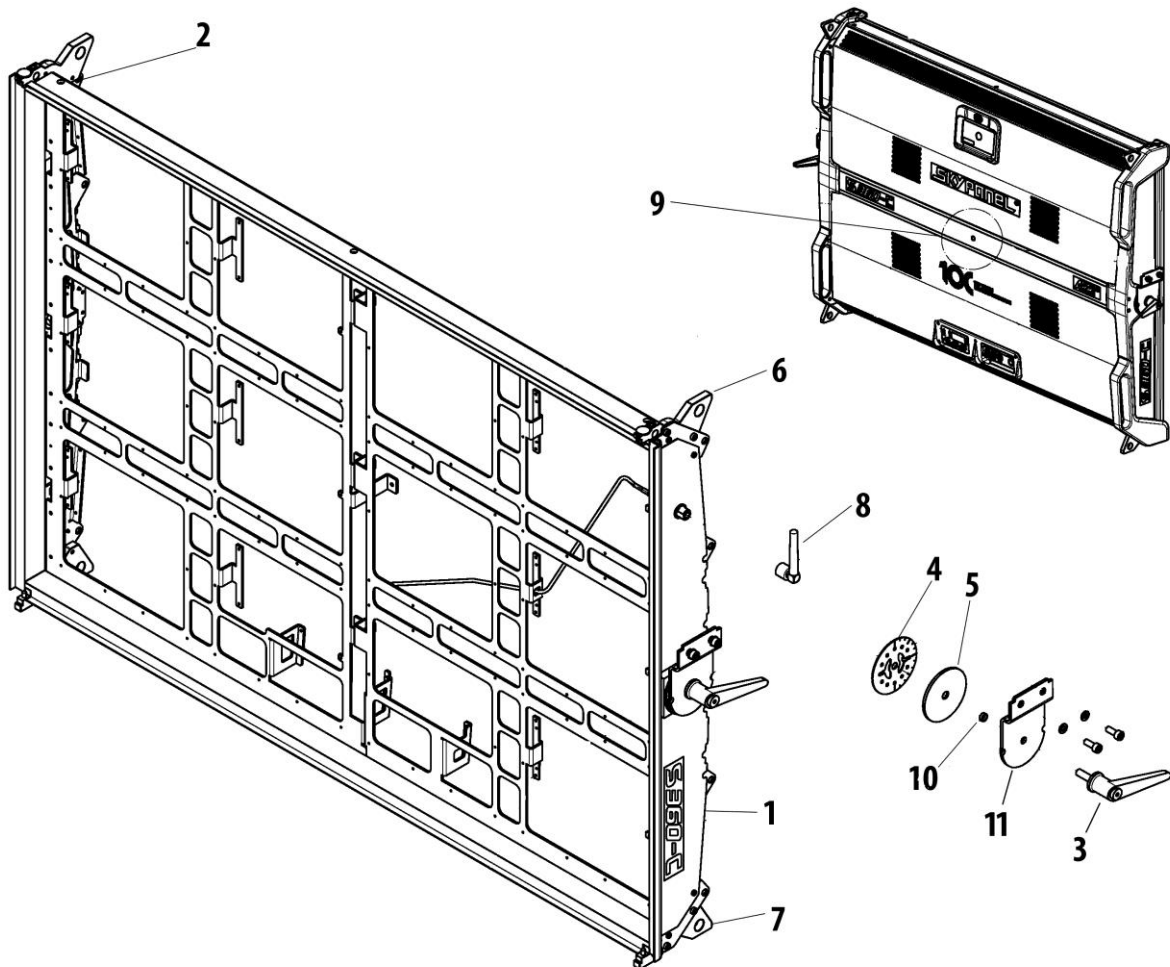
#	Article #	Description	L*	P*	Per S360	Highlighted Color:	Notes:
1	△	FRC Poco to Poco	250	12	2	yellow	
2	△	FRC Adapter to Light Engine	70	30	6		
3	△	FRC Driver to Adapter	50	30	6	pink	
4	△	FRC Driver to Light Engine	100	30	6	blue	
5	△	FRC Driver	400	16	5	red	
6	△	FRC Poco to Controller	130	20	2	green	
7	△	DC Cable Driver	--	--	6	orange	
8	△	DC Cable Poco	--	--	2	purple	

*L=Length P= Pins (Width) in millimeters



Housing | Gehäuse

#	Article #	Description	Beschreibung	Notes:
1	△	Side Panel Antenna	Seitenteil Antenne	
2	△	Side Panel Right	Seitenteil rechts	
3	L4.87772.E	Stirrup locking handle M10 X 35	Bügelklemmhebel M10 X 35	
4	L3.0017050	Scaled disc	Gegenscheibe	
5	L4.79073.E	Friction disc	Friktionsscheibe	
6	L3.0017051	Foot Top	Fuß oben	
7	L3.0017052	Foot Bottom	Fuß unten	
8	L3.0017053	Antenna	Antenne	
9	L3.0017054	Screw cover S360 (5 pcs)	Schraubenabdeckung S360 (5 st)	
10	L3.0017055	Spacer stirrup fastener 360	Gleitlager Bügelbefestigung S360	
11	L3.0024379	Stirrup bracket S360	Bügelhalter S360	

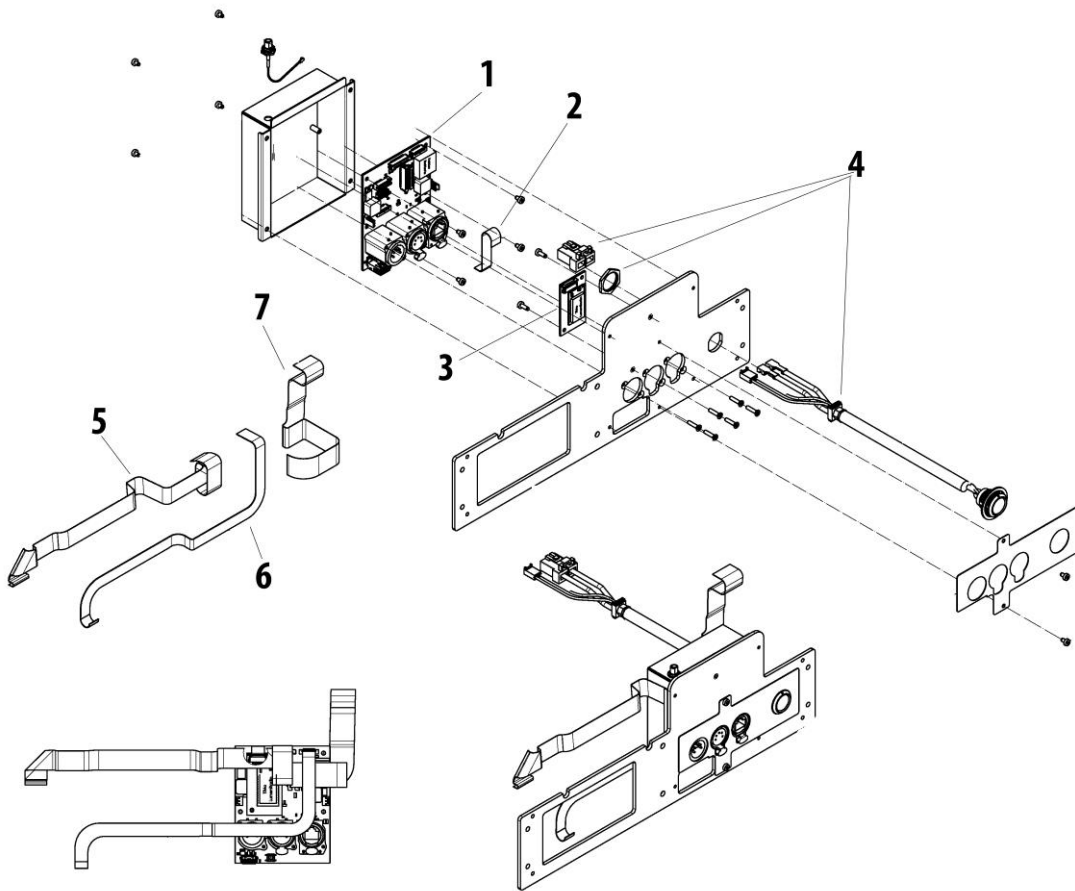


Main Control Unit (MCU) | Hauptsteuereinheit

Flat Ribbon Cable – FRC

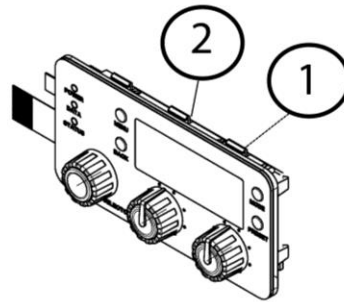
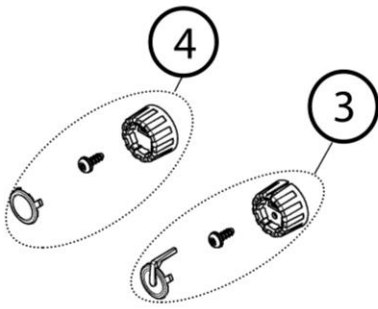
Flachbandkabel – FBK

#	Article #	Description	Beschreibung	Notes:
1	△	Controller 2 (Programmed)	Controller 2 (programmiert)	
2	△	FRC to TIMO (L:70 P:10)	FBK zu TIMO	
3	△	TIMO (Wireless DMX)	TIMO (WDMX)	
4	△	DC Cable Harness	DC Kabelbaum	
5	△	FRC MCU to Driver (L:310 P:16)	FBK MCU zu Treiber (L:310 P:16)	
6	△	FRC MCU to Display (L:320 P:10)	FBK MCU zu Bedienfeld (L:320 P:10)	
7	△	FRC MCU to Poco (L:250 P:20)	FBK MCU zu Poco (L:250 P:20)	



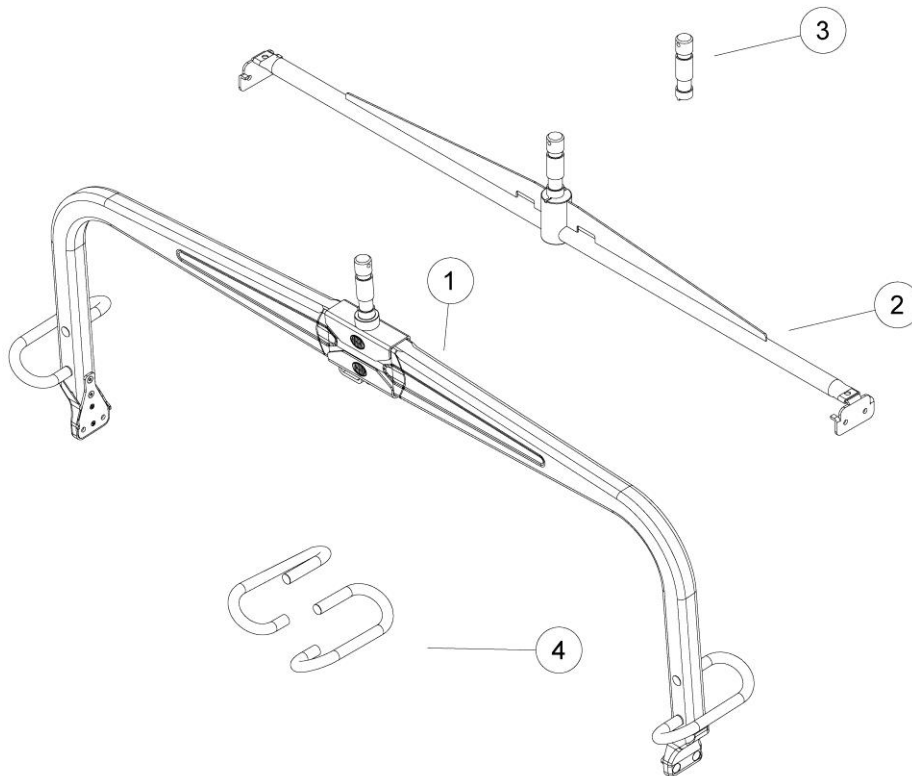
Display | Bedienfeld

#	Article #	Description	Beschreibung	Notes:
1	△	Display C version silver	Bedienfeld C Version silber	
3	L3.0008297	Rotary Knob	Drehknopf	
4	L3.0008296	Encoder Rotary Knob	Encoder Drehknopf	



Stirrup Manual | Haltebügel manuell

#	Article #	Description	Beschreibung	Notes:
1	L2.0016078	Carbon Stirrup S360	Karbon-Bügel S360	
2	L2.0015929	Stirrup (short) S360 incl. spigot	Kurzer Haltebügel S360 inkl. Zapfen	
3	L4.37366.E	Set spigot 28mm - Junior (steel yoke)	Set Zapfen 28mm (Stahlrohrbügel)	
4	L3.0034694	Stirrup handle S360 left & right	Bügelgriff S360 links & rechts	



PSU S360 L2.0015249

#	Article #	Description	Beschreibung	Notes:
1	△	Female Connector PSU	Netzanschlussbuchse PSU	
2	△	Main Switch PSU S360	Netzschalter PSU S360	
3	L3.0017064	Handle PSU S360	Griff PSU S360	
4	L3.0017065	Side Housing PSU S360	Seitenteil PSU S360	
5	L3.0017066	Housing Bottom PSU S360	Gehäuseunterteil PSU S360	
6	L3.0017067	Housing Top PSU S360	Gehäuseoberteil PSU S360	
7	△	Fan PSU S360	Lüfter PSU S360	
8	△	PSU Board S360 Assembly cpl.	Schaltnetzteil S360 kpl	
9	L3.0033756	DC socket w. cables	DC Einbaudose m. Kabel	

